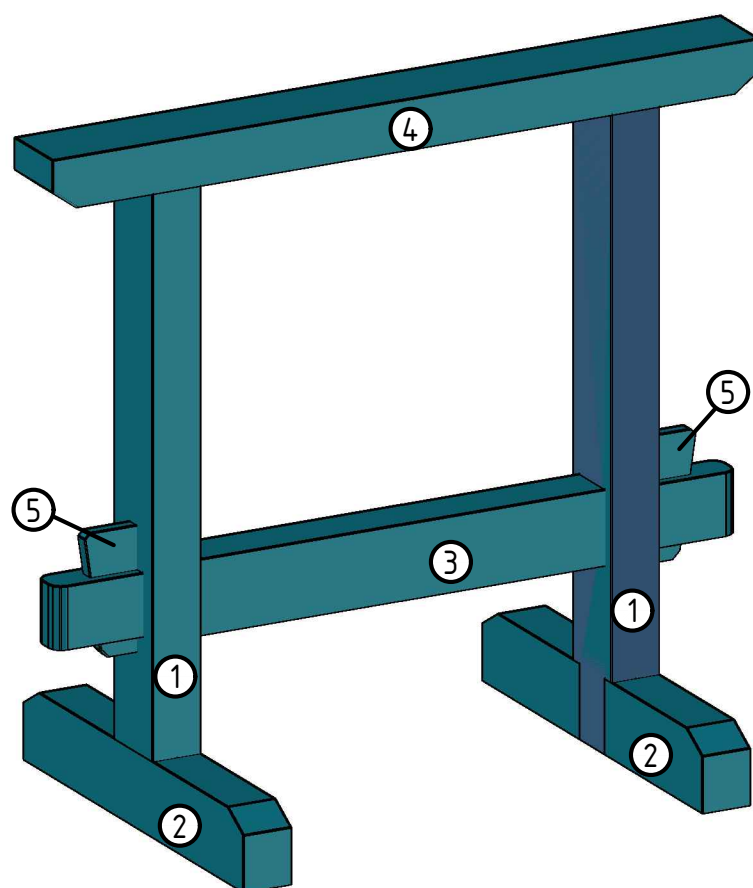
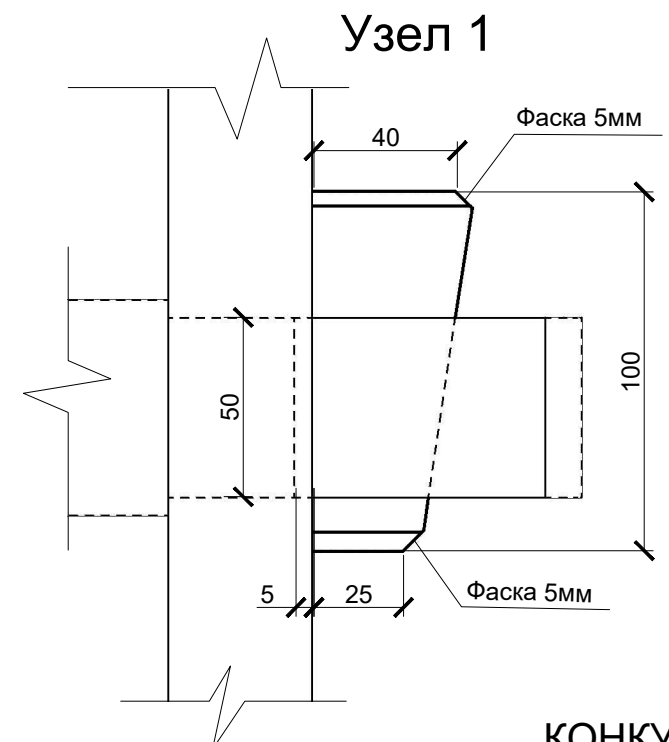
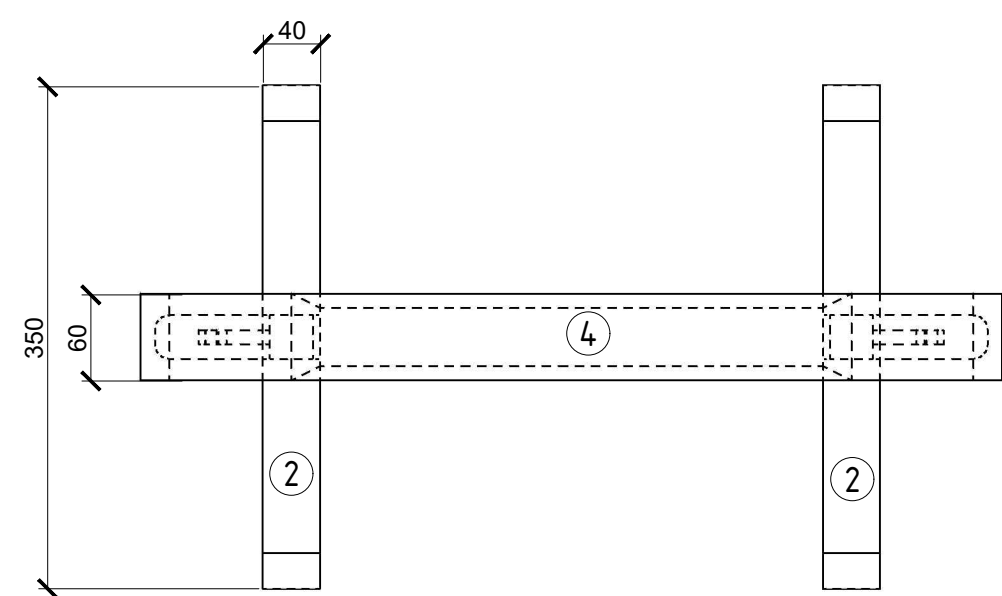
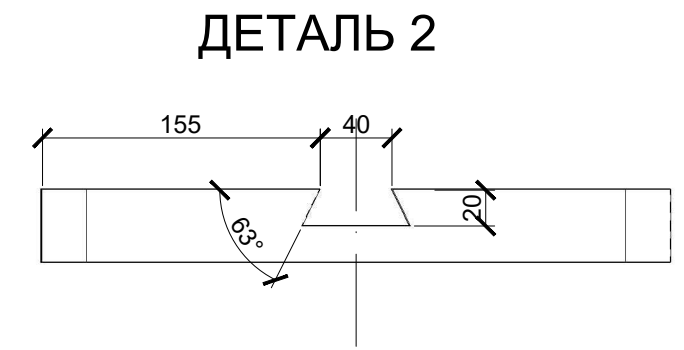
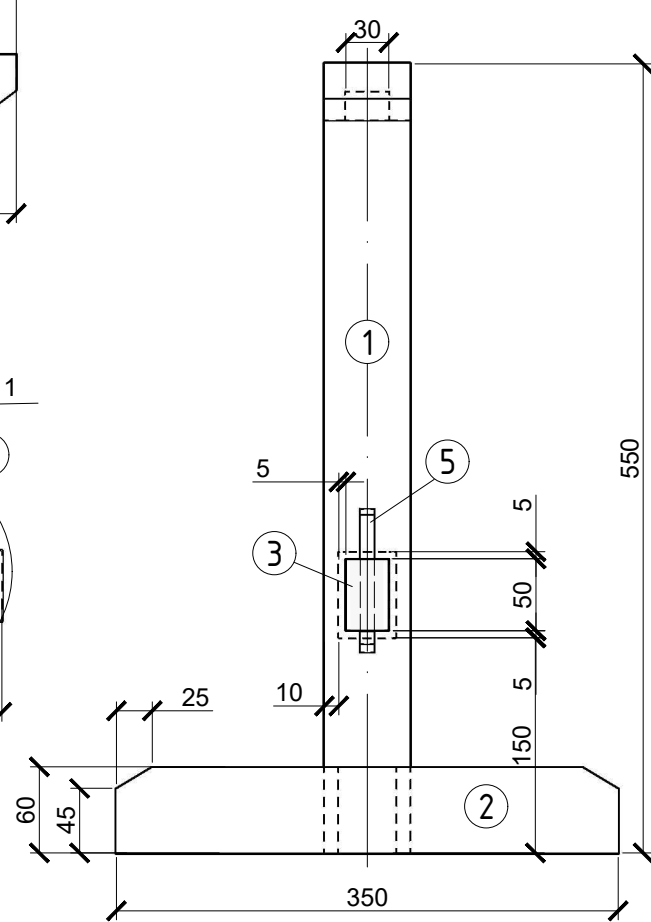
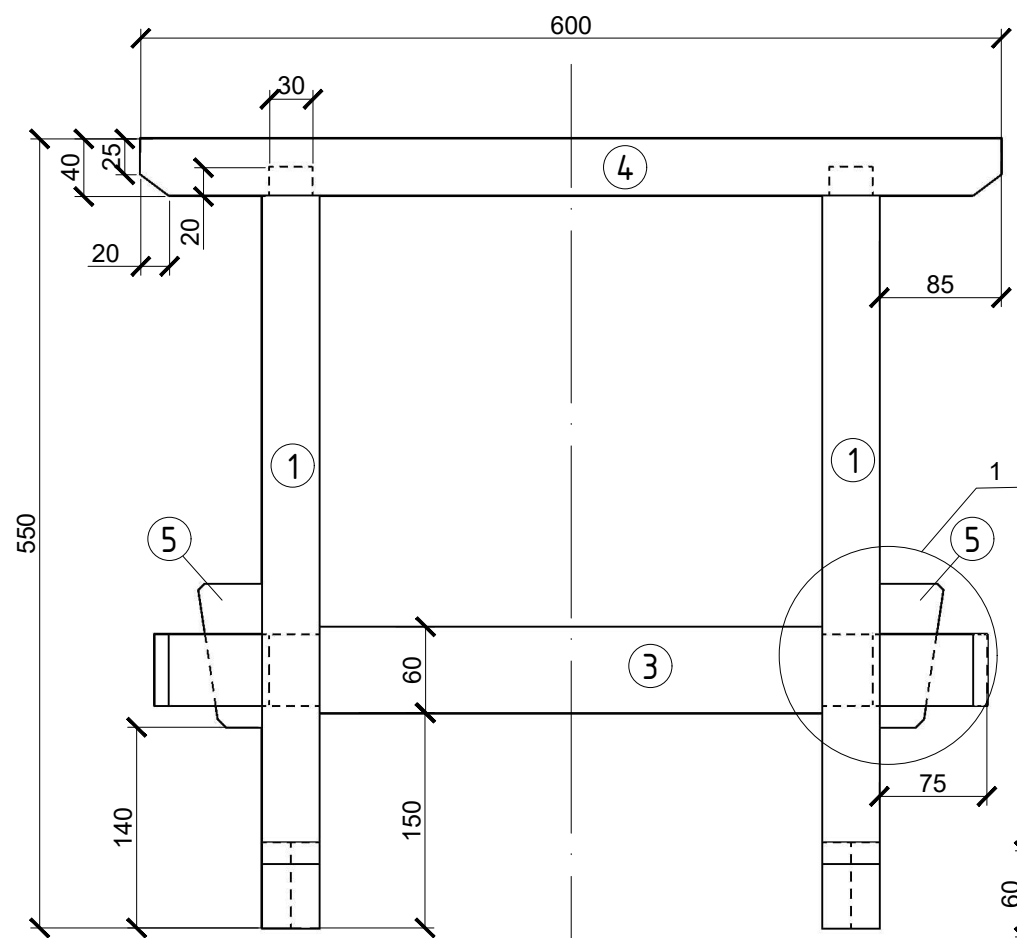


КОНКУРСНОЕ ЗАДАНИЕ
ОТБОРОЧНОГО ЭТАПА
ЧЕМПИОНАТА ПО ПРОФЕССИОНАЛЬНОМУ
МАСТЕРСТВУ "ПРОФЕССИОНАЛЫ"
ПО КОМПЕТЕНЦИИ
"ПЛОТНИЦКОЕ ДЕЛО"
2023г.





Спецификация

Поз.	Ширина	Толщина	Длина	Кол-во
1	40	60	600	2
2	40	60	400	2
3	40	60	650	1
4	40	60	650	1
5	150	10	150	2

КОНКУРСНОЕ ЗАДАНИЕ ОТБОРОЧНОГО ЭТАПА
 ЧЕМПИОНАТА ПО ПРОФЕССИОНАЛЬНОМУ МАСТЕРСТВУ
 "ПРОФЕССИОНАЛЫ" ПО КОМПЕТЕНЦИИ
 "ПЛОТНИЦКОЕ ДЕЛО" 2023г.