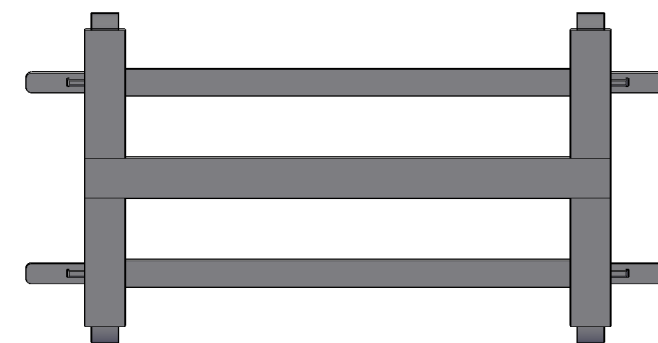
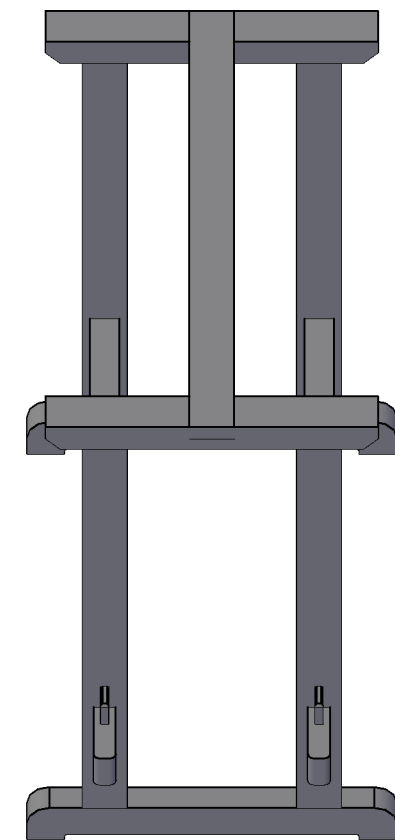
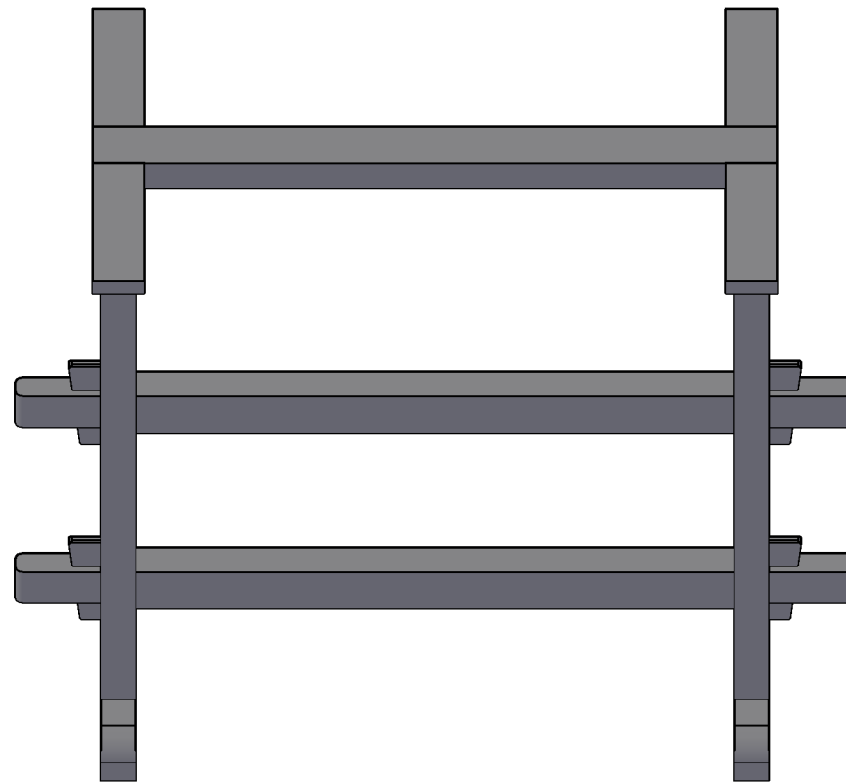
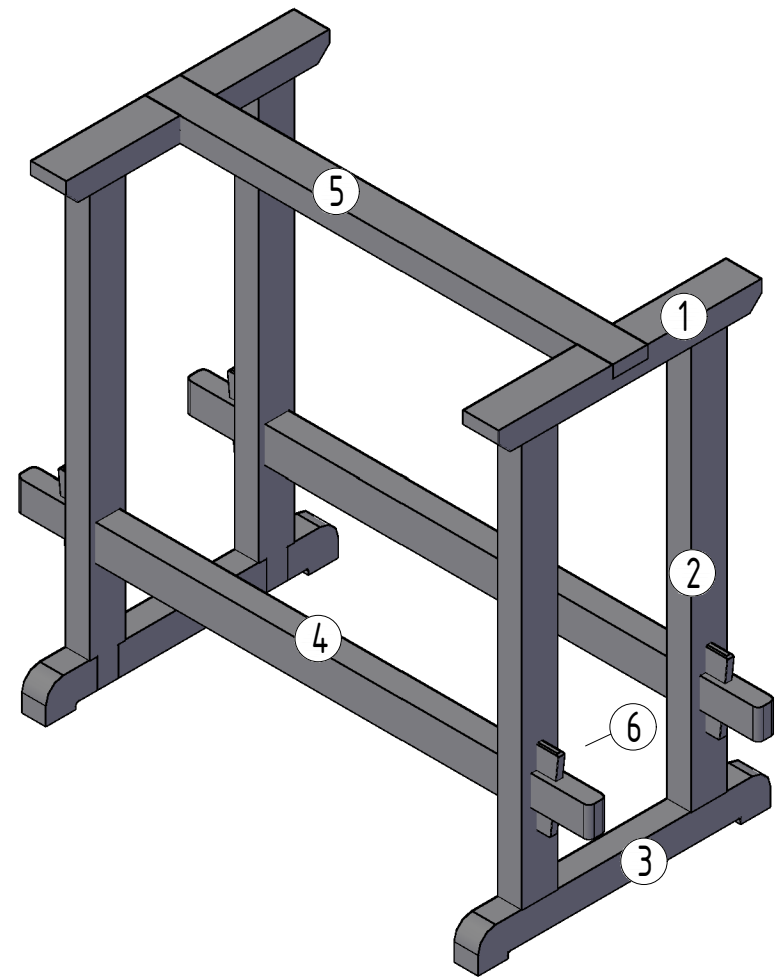


МОДУЛЬ А



№	Сечение	Длина	Кол-во
1	40x60	450	2
2	40x60	850	4
3	40x70	550	2
4	40x60	1050	2
5	40x60	850	1
6	50x10	150	4

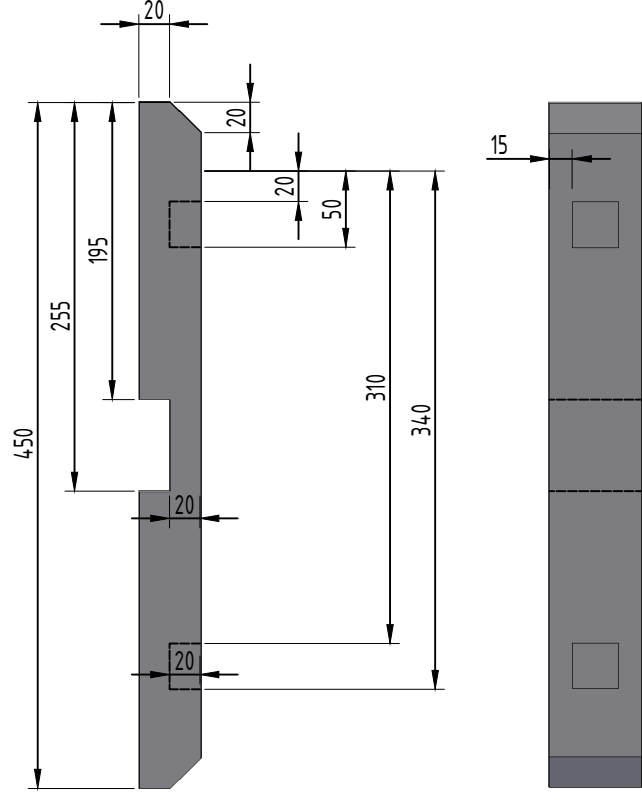
Типовое конкурсное задание РЧ 2024 "Профессионалы" по компетенции "Плотницкое дело"

Разработал: Горынин И.А.

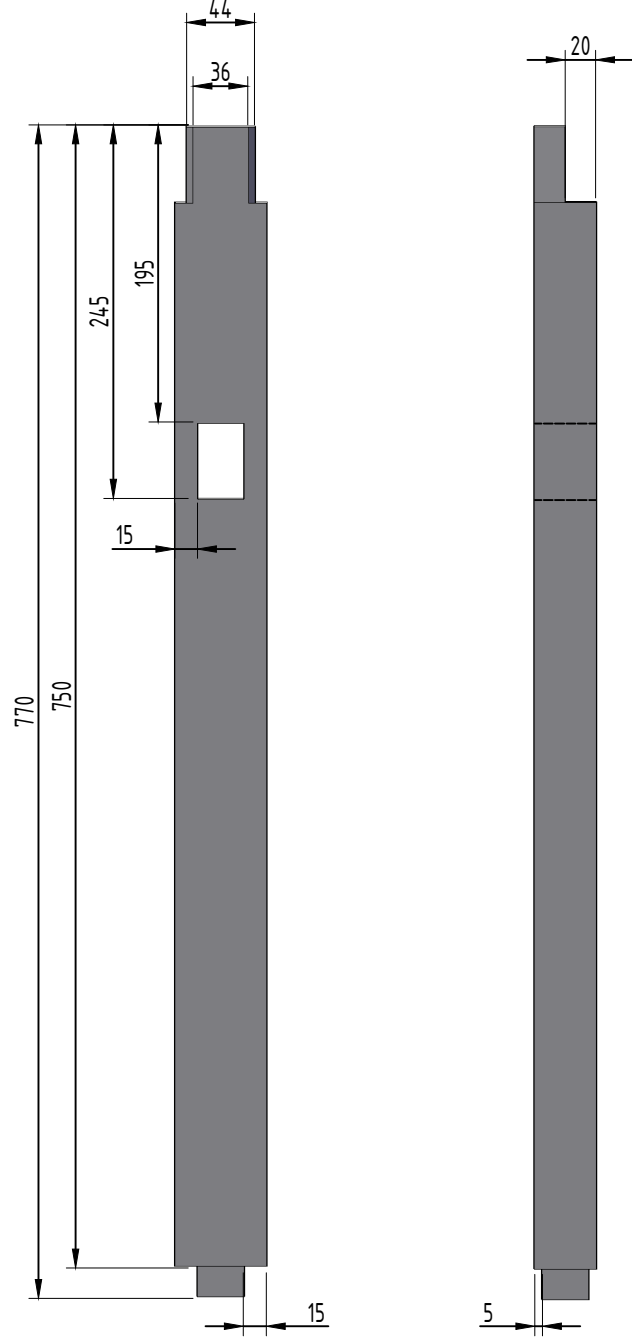
Общий вид

Лист 1

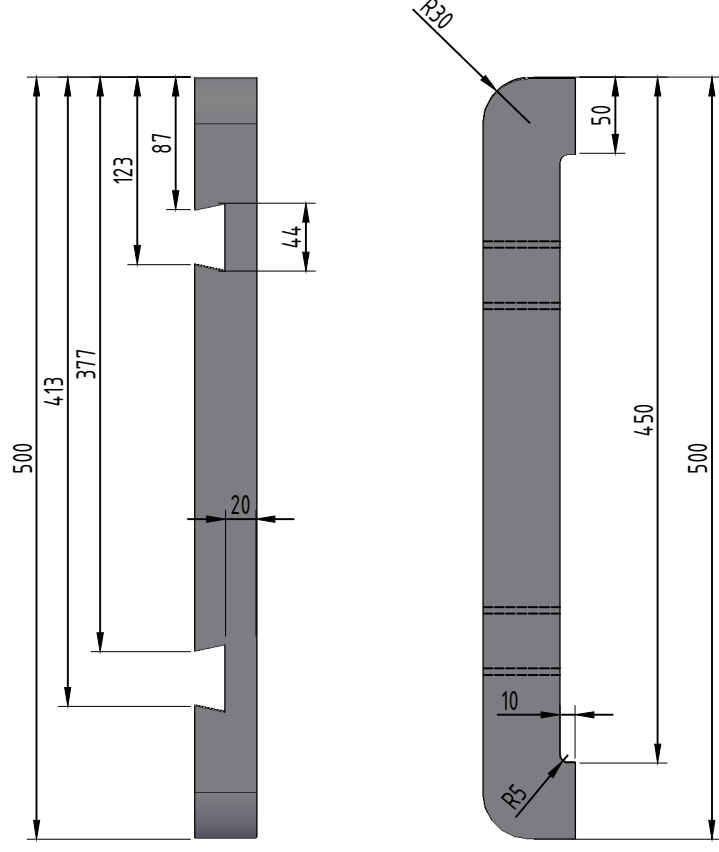
Деталь 1



Деталь 2



Деталь 3



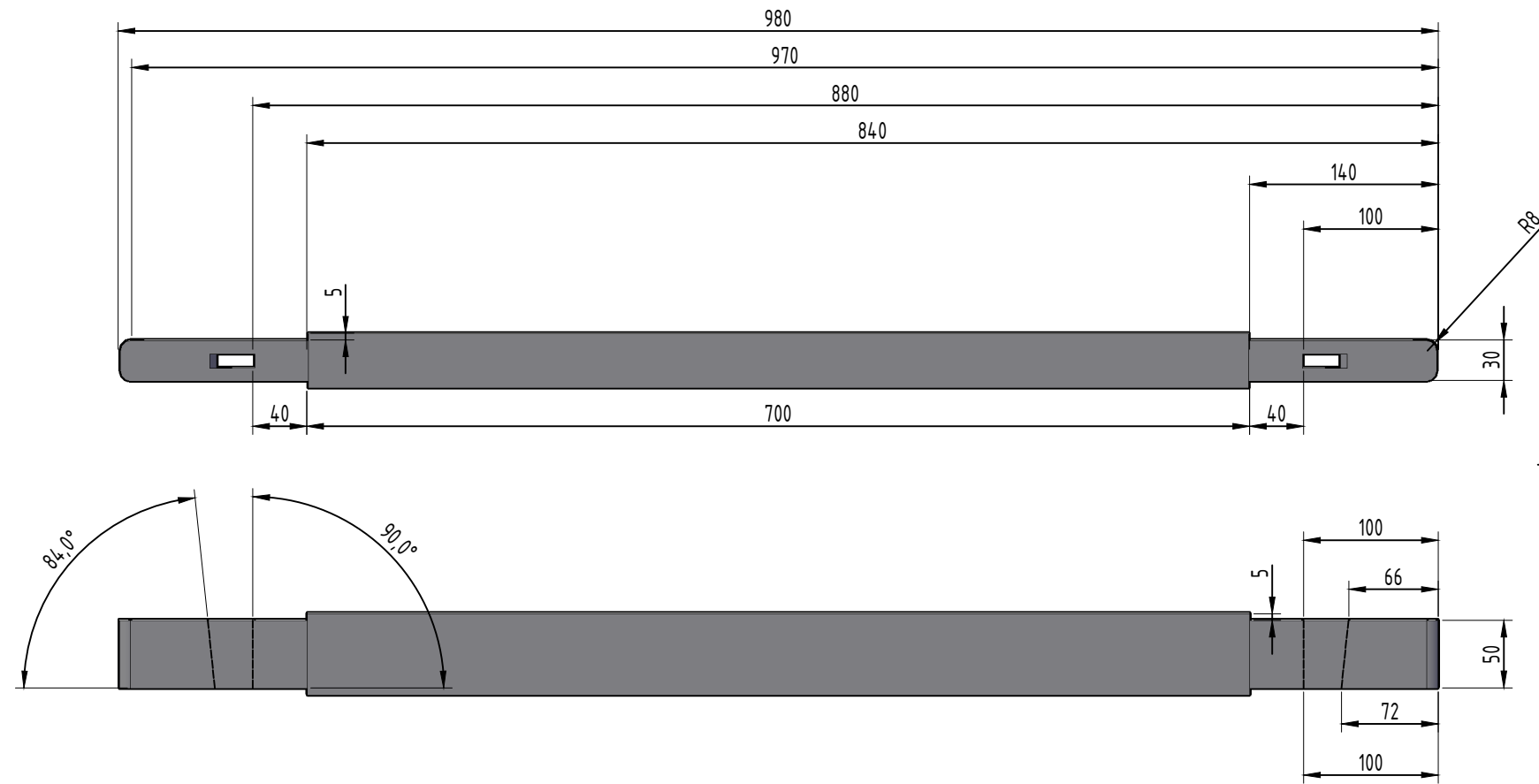
Типовое конкурсное задание РЧ 2024 "Профессионалы" по компетенции
"Плотницкое дело"

Разработал: Горынин И.А.

Модуль А

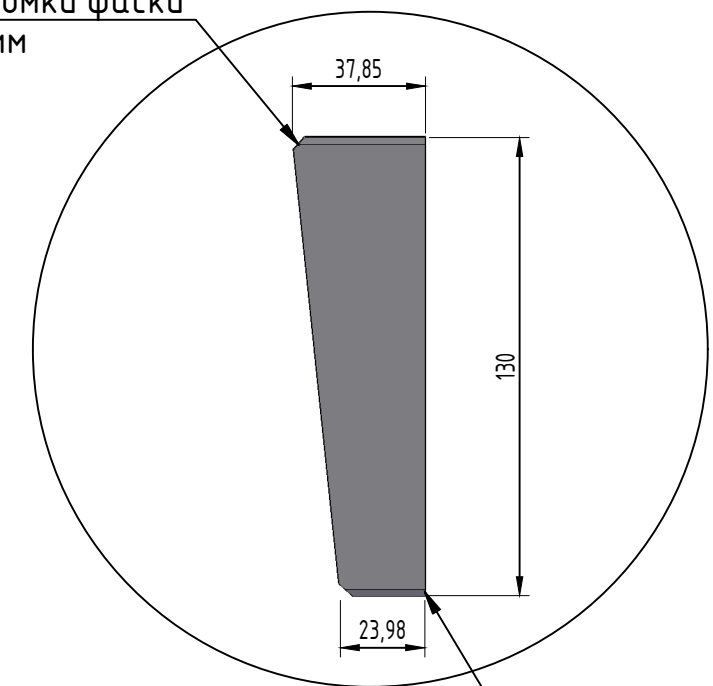
Лист 2

Деталь 4



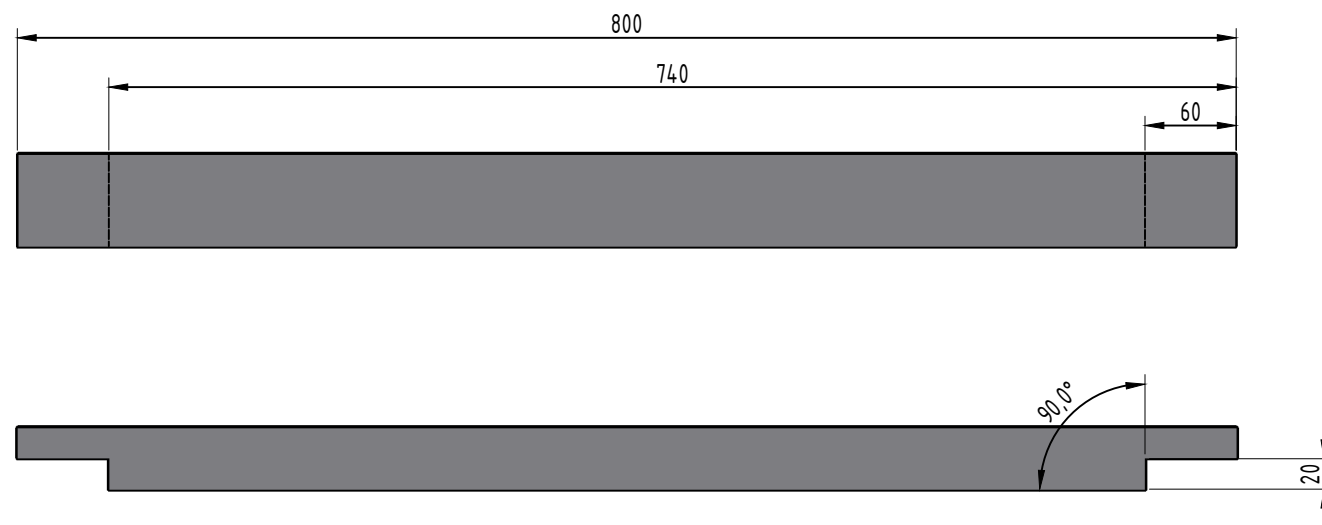
Деталь 6

Величина кромки фаски
5 мм



Величина кромки фаски
3 мм

Деталь 5



Типовое конкурсное задание РЧ 2024 "Профессионалы" по компетенции
"Плотницкое дело"

Разработал: Горынин И.А.

Общий вид

Лист 3